

**Gamma cottura modulare
thermaline 80 - Induzione top 4
zone, 1 lato operatore**

ARTICOLO N° _____

MODELLO N° _____

NOME _____

SIS # _____

AIA # _____



588022 (MAIDAAHOAO) * NOT TRANSLATED *

Caratteristiche e benefici

- Rapidità di riscaldamento/ripristino della temperatura.
- Bassa dispersione di calore in cucina.
- Protezione: un sensore di temperatura spegne l'alimentazione in caso di surriscaldamento.
- Le pentole possono essere facilmente spostate da un'area all'altra della superficie di cottura senza necessità di sollevarle.
- La superficie in vetroceramica è facile da pulire e garantisce un elevato livello di igiene.
- Tutti i componenti principali possono essere facilmente accessibili dal fronte.
- Il sistema di giunzione tra le apparecchiature senza saldatura THERMODUL permette la rimozione delle unità in caso di sostituzione o di servizio.
- Manopole in metallo con impugnatura in silicone incastonato per un più facile utilizzo e pulizia. Il loro particolare disegno previene l'infiltrazione di liquidi all'interno dell'apparecchiatura.
- 9 livelli di potenza.
- Display digitale di grandi dimensioni in vetro temperato per resistere al calore e agli agenti chimici. Il display mostra lo stato di lavoro on/off della macchina e delle resistenze, la temperatura di lavoro e quella impostata.

Costruzione

- Spia di funzionamento per ogni zona.
- Top in acciaio inox AISI 304 di 2 mm di spessore.
- Tutte le superfici sono costruite evitando il più possibile zone di accumulo dello sporco per facilitare le operazioni di pulizia.
- Telaio interno in robusto acciaio inox AISI 304.
- Unità costruita secondo la norma DIN 18860_2 con pannello antigocciolamento di 20 mm di spessore.
- Unità costruita secondo le norme DIN 18860_2 con piano di lavoro da 20 mm e zoccolo da 70 mm.
- Protezione all'acqua IPX5.

Sostenibilità

- Questo modello è conforme all'ordinanza Svizzera sull'efficienza energetica (730.02)

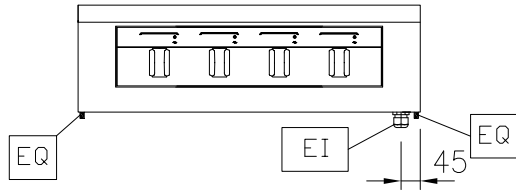


Approvazione: _____

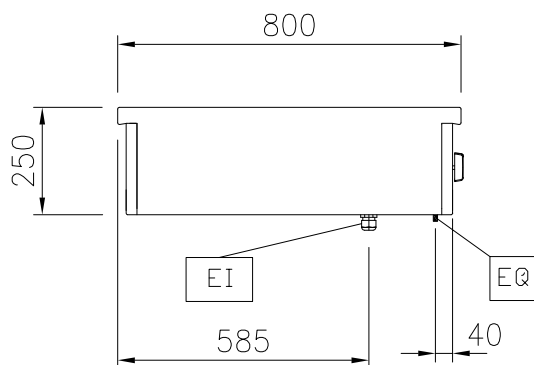
Accessori opzionali

• Raschietto per piani cottura	PNC 910601	<input type="checkbox"/>
• Kit di connessione 800 mm	PNC 912500	<input type="checkbox"/>
• Piano porzionatore da 800 mm	PNC 912526	<input type="checkbox"/>
• Piano porzionatore da 800 mm	PNC 912556	<input type="checkbox"/>
• Piano di lavoro ribaltabile 300x800mm	PNC 912577	<input type="checkbox"/>
• Piano di lavoro ribaltabile 400x800mm	PNC 912578	<input type="checkbox"/>
• Piano di lavoro laterale fisso 200x800mm	PNC 912583	<input type="checkbox"/>
• Piano di lavoro laterale fisso 300x800mm	PNC 912584	<input type="checkbox"/>
• Piano di lavoro laterale fisso 400x800mm	PNC 912585	<input type="checkbox"/>
• Kit profilo di connessione	PNC 912971	<input type="checkbox"/>
• - NOT TRANSLATED -	PNC 912972	<input type="checkbox"/>
• Kit di chiusura fine blocco, sinistro, 800 mm	PNC 913109	<input type="checkbox"/>
• Kit di chiusura fine blocco, destro 800 mm	PNC 913110	<input type="checkbox"/>
• Kit profilo di chiusura blocco, 12,5 mm, lato sinistro	PNC 913200	<input type="checkbox"/>
• Kit profilo di chiusura blocco 12,5 mm, lato destro	PNC 913201	<input type="checkbox"/>
• Kit profilo di connessione per installazioni schiena contro schiena unità senza alzatina (ordinare come speciale e specificare la lunghezza del blocco. Il prezzo indicato a listino si riferisce ad una lunghezza di 2000 mm)	PNC 913227	<input type="checkbox"/>
• Diametro profilo=800 mm	PNC 913230	<input type="checkbox"/>
• Kit profilo di connessione per installazioni schiena contro schiena, 12,5 mm, lato sinistro	PNC 913249	<input type="checkbox"/>
• - NOT TRANSLATED -	PNC 913250	<input type="checkbox"/>
• - NOT TRANSLATED -	PNC 913253	<input type="checkbox"/>
• - NOT TRANSLATED -	PNC 913254	<input type="checkbox"/>
• Filtro L= 800 mm	PNC 913665	<input type="checkbox"/>
• - NOT TRANSLATED -	PNC 913677	<input type="checkbox"/>

Fronte

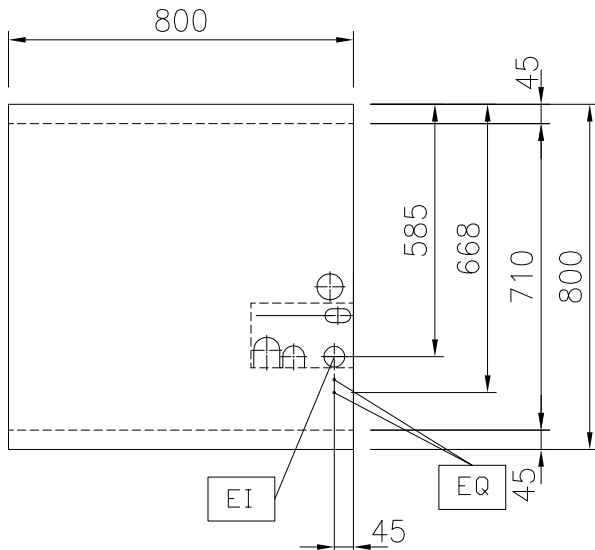


Lato



EI = Connessione elettrica
 EQ = Vite Equipotenziale

Alto



Elettrico

Tensione di alimentazione: 400 V/3N ph/50/60 Hz
 Watt totali: 20 kW

Informazioni chiave

Dimensioni esterne, larghezza: 800 mm
 Dimensioni esterne, profondità: 800 mm
 Dimensioni esterne, altezza: 250 mm
 Peso netto: 44 kg
 Funzionante da un lato; Top

Configurazione:

Potenza piastre frontali: 5 - 5 kW
 Potenza piastre posteriori: 5 - 5 kW
 Dimensioni piastre frontali: 320x330 320x330
 Dimensioni piastre posteriori: 320x330 320x330
 Dimensioni top induzione (larghezza): 800 mm
 Dimensioni top induzione (profondità): 800 mm

Sostenibilità

Consumo di corrente: 30 Amps